



Variabel-ikon

En variabel kan opfattes som et sted i NXT'ens indbyggede hukommelse, hvor man kan gemme en værdi. Andre ikoner kan læse (og ændre) variabelens aktuelle værdi, når de er tilsluttet ikonet via datakabler.

Oprettelse af en variabel

1. Du kan oprette en variabel ved at vælge kommandoen Definer variabler i menuen Rediger. I dialogvinduet kan du give den nye variabel et kort, letforståeligt navn og angive den type data, variabelen kan indeholde (tekst, tal eller logiske data).
2. Træk derefter et variabel-ikon ind i programmet, og vælg variabelens navn på listen.
3. Vælg, om du vil "læse" fra eller "skrive" til variabelen. Hvis du vælger at skrive til variabelen, kan du senere ændre variabelens værdi ved at overskrive den aktuelle værdi med nye data. For at gøre dette skal du tilslutte et indgangsdatakabel til ikonets datahub, der kan levere de nye data.
4. Du kan give variabelen en konstant startværdi ved at skrive den i inputboksen (eller ved at bruge alternativknapperne, hvis variabelens datatype er angivet som logisk).



Bemærk: Hvis du får brug for at ændre variabelens datatype eller navn, kan du gå tilbage til kommandoen Definer variabler i menuen Rediger og ændre indstillingerne der.

Brug af en variabel

En variabels værdi kan med tiden ændre sig. Du kan f.eks. oprette en variabel, der hedder "Målt lysniveau" og give den en startværdi på 50. Når din robot (udstyret med en lyssensor) kører til et bestemt sted, kan du bruge et variabel-ikon (indstillet til "skriv") til at måle det aktuelle lysniveau på stedet. Det forudsætter, at du har tilsluttet et udgangsdatakabel fra lyssensor-ikonet til variabel-ikonets indgangsstik.

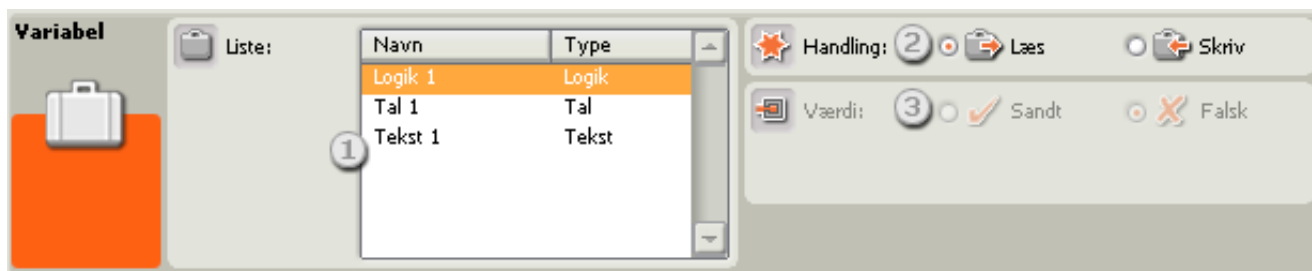
Senere i programmet kan du bruge et variabel-ikon (indstillet til "læs") til at læse det lysniveau, der blev målt på stedet. Andre ikoner, der er tilsluttet ikonets udgangsstik via et datakabel, kan læse de data, der er gemt i variabelen (dvs. det målte lysniveau).



1. Ikonets datahub åbnes automatisk, når ikonet placeres i arbejdsområdet. Der skal tilsluttes et datakabel til dette ikons udgangsstik, for at andre ikoner kan aflæse variabelens aktuelle værdi. For at kunne skrive nye data til variabelen skal du også tilslutte et indgangsdatakabel

til ikonets datahub. (Læs mere i afsnittet om datahubs herunder).

Konfigurering af variabel-ikon



1. Vælg den variabel på listen, du oprettede med kommandoen Definer variabler i menuen Rediger.
2. Vælg, om du vil læse variabelens aktuelle værdi eller skrive nye data til variabelen.
3. Du kan give variabelen en konstant værdi ved at skrive et tal eller tekst i inputboksen eller ved at bruge alternativknapperne, hvis der er tale om en variabel med logiske data. Husk, at hvis der er tilsluttet et indgangsdatakabel til ikonet, og variabel-ikonet er indstillet til at "læse", så vil nye data, der leveres dynamisk via datakablet, tilsidesætte en eventuel konstant værdi.



Bemærk: Hvis du får brug for at ændre variabelens datatype eller navn, kan du gå tilbage til kommandoen Definer variabler i menuen Rediger og ændre indstillingerne der.

Dataudveksling mellem et program og en Min blok

Hvis du vil udveksle data mellem dit hovedprogram og en Min blok (dvs. mellem to .rbt-filer), skal du gøre følgende:

1. Definer en variabel med samme navn og datatype i både hovedprogrammet og Min blok.
2. Brug denne variabel i et variabel-ikon i hovedprogrammet og i Min blok.

De steder, hvor variabelen bruges, vil læse fra/skrive til det samme sted i NXT-hukommelsen.

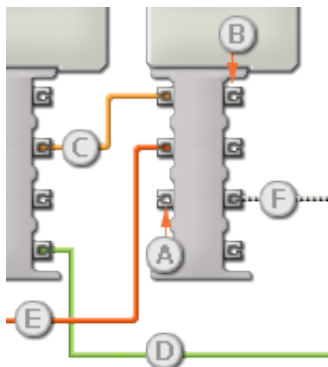
Konfigurering af variabel-ikonets datahub

Variabel-ikonet kan kontrolleres dynamisk ved at tilslutte datakabler (fra andre ikoners datahub) til variabel-ikonets datahub.

Du kan åbne et ikons datahub ved at klikke på fanen i ikonets nederste venstre hjørne, når ikonet er placeret i arbejdsområdet.



Datakabler med indgangsdata til et ikon skal tilsluttes stikkene i datahubbens venstre side. Datakabler med udgangsdata skal tilsluttes stikkene i højre side.



- [A] Indgangsstik
- [B] Udgangsstik
- [C] Kabel til numeriske data (gult)
- [D] Kabel til logiske data (grønt)
- [E] Kabel til tekstdata (orange)
- [F] Afbrudt datakabel (gråt)

Overførsel af data fra indgangsstik til udgangsstik

Hvis et indgangsstik har et tilsvarende udgangsstik (se A ovenfor), overføres indgangsdata uændret fra indgangsstikket til udgangsstikket. I dette tilfælde kan du kun bruge udgangsstikket, hvis indgangsstikket er tilsluttet et indgangsdatakabel. Hvis et udgangsdatakabel tilsluttes et udgangsstik, uden at der er tilsluttet et indgangsdatakabel, "afbrydes" udgangsdatakablet (og farves gråt).

Datakabler transporterer specifikke datatyper

Hvert enkelt datakabel transporterer en bestemt datatype mellem ikonerne. Hvis der f.eks. trækkes et datakabel fra et logisk stik på et ikons datahub, kan det kun tilsluttes et logisk stik på et andet ikons datahub. Skemaet herunder viser, hvilke datatyper hvert enkelt stik kan modtage og sende.

Farvemærkning af datakabler

Datakabler er mærket med bestemte farver: Kabler til numeriske data er gule, kabler til logiske data er grønne, og kabler til tekstdata er orange.

"Afbrudte" datakabler

Hvis du prøver at tilslutte et datakabel til et stik med forkert datatype, bliver datakablet afbrudt (og farves gråt). Du kan ikke downloade dit program, hvis et datakabel er afbrudt.


Hvis du klikker på et afbrudt kabel, kan du læse, hvorfor det er afbrudt i det lille hjælpevindue i nederste højre hjørne af arbejdsområdet.

Data skal ligge inden for stikkets interval

Hvis et indgangsdatakabel sender en værdi, der ligger uden for intervallet for det stik, kablet er tilsluttet, vil ikonet enten ignorere værdien eller ændre den til en værdi, der ligger inden for intervallet. Et stik, som kun tillader nogle få indgangsværdier (f.eks. kun 0, 1 eller 2), ignorerer inputtet, hvis det modtager en værdi, der ligger uden for intervallet.

Et stik, som tillader flere indgangsværdier (f.eks. 0-100), tilpasser alle input, hvis værdi ligger uden for intervallet. Hvis f.eks. et kør-ikons effektstik modtager en indgangsværdi på 150, ændrer ikonet indgangsværdien til 100 (dvs. en værdi, som ligger inden for effektstikkets interval).

Dette skema viser de forskellige egenskaber for stikkene på variabel-ikonets datahub:

	Stik	Datatype	Interval	Hvad betyder værdierne	Dette stik ignoreres, hvis ...
	Værdi*	Alle		Værdi, der skal læses eller skrives	

*Dette datastik skifter udseende efter variabelens datatype.